

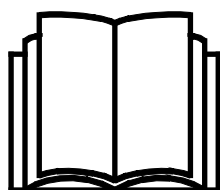
# AVANT®

## Bruksanvisning for redskap



## Gjødselmikser

Produktnummer A37389



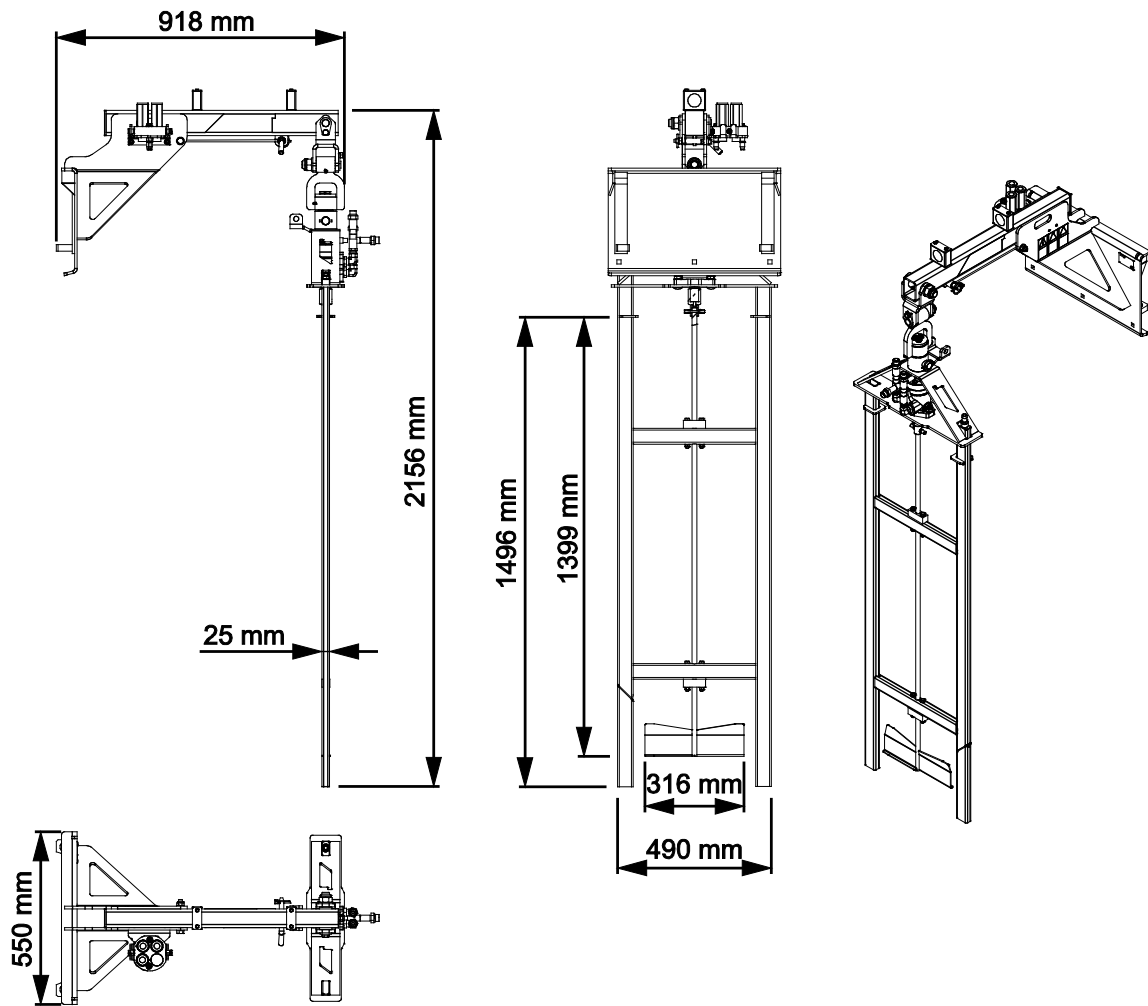
Vennligst les denne bruksanvisningen nøye før du bruker utstyret, og følg alle instruksjonene.

Ta vare på denne bruksanvisningen for senere bruk.

Produsent:

**AVANT®**  
AVANT TECNO OY  
e-mail: sales@avanttecono.com

Ylötie I  
33470 YLÖJÄRVI  
FINLAND  
Tel. +358 3 347 8800  
Fax +358 3 348 5511



# INNHold

<b>1. FORORD</b> .....	<b>4</b>
Advarselsymboler som brukes i denne håndboken.....	5
<b>2. TILTENKT BRUK</b> .....	<b>6</b>
<b>3. SIKKERHETSANVISNINGER FOR BRUK AV GJØDSELMIKSEREN</b> .....	<b>7</b>
3.1 Personlig verneutstyr.....	8
3.2 Sikker avslutningsprosedyre.....	9
<b>4. TEKNISKE SPESIFIKASJONER</b> .....	<b>10</b>
4.1 Sikkerhetsetiketter og hovedkomponenter på redskapet.....	10
<b>5. FESTE REDSKAPET</b> .....	<b>13</b>
5.1 Tilkobling og frakobling av hydraulikkslanger .....	14
<b>6. BETJENING AV REDSKAPET</b> .....	<b>16</b>
6.1 Sikkerhetsavstand .....	16
6.2 Kontroller før bruk.....	17
6.3 Brukerkvalifikasjoner .....	17
6.4 Transportposisjon .....	18
6.5 Bruk.....	19
6.6 Fjerne en blokkering .....	20
6.7 Oppbevaring av redskapet.....	21
<b>7. VEDLIKEHOLD OG SERVICE</b> .....	<b>22</b>
7.1 Inspisering av hydraulikkomponenter.....	22
7.2 Rengjøring av redskapet.....	22
7.3 Inspisering av metallkonstruksjoner .....	23
7.4 Vedlikehold av gjødselmikseren.....	23
7.5 Smøring.....	23
7.6 Avhending ved slutten av levetiden .....	24
<b>8. GARANTIBETINGELSER</b> .....	<b>25</b>

## I. Forord

---

Avant Tecno Oy takker for at du har valgt å kjøpe dette redskapet til Avant-minilasteren din. Det er utviklet og produsert basert på flere års erfaring med produktutvikling og produksjon. Ved å gjøre deg kjent med denne håndboken og å følge anvisningene sikrer du din egen sikkerhet og at utstyret kan fungere pålitelig og ha lang levetid. Les anvisningene nøye før du begynner å bruke utstyret eller utføre vedlikehold.

Formålet med denne håndboken er å hjelpe deg med å:

- betjene utstyret på en sikker og effektiv måte
- være oppmerksom på og forhindre eventuelle farlige situasjoner
- holde utstyret intakt og sørge for lang levetid

Med disse anvisningene kan selv uerfarne brukere bruke verktøyet og minilasteren sikkert. Håndboken omfatter viktige anvisninger også for erfarne AVANT-operatører. Sikre at alle som bruker minilasteren har fått tilstrekkelig veiledning og gjort seg kjent med minilasterens håndbok, alt utstyret som brukes og sikkerhetsanvisningene, før utstyret tas i bruk. Det er forbudt å bruke utstyret til andre formål eller på andre måter enn det som beskrives i denne håndboken. Denne håndboken skal beholdes gjennom hele utstyrets levetid. Hvis du selger eller overfører utstyret, må du sørge for å levere håndboken til den nye eieren. Hvis håndboken mistes eller ødelegges, kan du få en ny håndbok fra din nærmeste Avant-forhandler, eller rett fra produsenten.

I tillegg til sikkerhetsreglene i denne bruksanvisningen må du følge alle gjeldende sikkerhetsregler om arbeids-, lokale lover og andre regler som angår bruken av dette utstyret. Spesielt reglene om bruk på offentlig vei må følges. Kontakt Avant-forhandleren for mer informasjon om lokale krav før du bruker lasteren på veier.

Ta kontakt med din lokale AVANT-forhandler for spørsmål, service, reservedeler eller problemer som måtte oppstå under bruk av maskinen din.

Denne håndboken er oversatt fra den engelske originalteksten. På grunn av kontinuerlig produktutvikling vil noen av detaljene som vises i denne håndboken kunne være forskjellig fra utstyret ditt. Bildene kan også vise tilleggsutstyr og funksjoner som ikke er tilgjengelige for øyeblikket. Vi forbeholder oss retten til å endre innholdet i håndboken uten forvarsel. Copyright © 2022 Avant Tecno Oy. Med enerett.

## Advarselsymboler som brukes i denne håndboken

Følgende varselsymboler brukes i hele denne håndboken. De angir faktorer som må tas hensyn til for å redusere faren for personskade og ødelagt eiendom.



### ADVARSEL SIKKERHETSVARSELSYMBOL

Dette symbolet betyr: **“Advarsel, vær oppmerksom! Sikkerheten din kan være utsatt!”**

Les meldingen som følger nøye, den advarer mot en umiddelbar fare som kan medføre alvorlig personskade.

Sikkerhetsvarselsymbolet for seg selv og med tilhørende sikkerhetsvarsler angir viktige sikkerhetsmeldinger gjennom hele denne håndboken. Den brukes til å tiltrekke oppmerksomheten mot anvisninger som kan påvirke din egen og andres personlige sikkerhet. Når du ser dette symbolet, må du være oppmerksom – det kan påvirke sikkerheten din. Les meldingen som følger nøye, og meld fra til andre brukere.

### FARE

Dette signalordet angir en farlig situasjon som, hvis den ikke unngås, vil medføre dødsfall eller alvorlig personskade.

### ADVARSEL

Dette signalordet angir en potensielt farlig situasjon som, hvis den ikke unngås, kan medføre alvorlig personskade eller dødsfall.

### FORSIKTIG

Dette signalordet brukes når en mindre fare kan oppstå hvis anvisningene ikke følges riktig.

### VIKTIG

Dette symbolet gjør oppmerksom på informasjon om korrekt betjening og vedlikehold av utstyret.

Hvis ikke informasjonen ved dette symbolet respekteres, kan det føre til at utstyret blir ødelagt eller forårsaker skade på annen eiendom.

## 2. Tiltenkt bruk

AVANTs gjødselmikser er et redskap egnet for bruk med AVANTs kompaktlastere som er vist i tabell 1.

Enheten er utstyrt med en propell som blander gjødselen, drevet av en hydrauliskmotor. Mikseren er 25 mm tykk og 490 mm bred, og den er laget for å passe gjennom spaltene i gulvet inn i oppbevaringstanken. Arbeidsdybden er maks 1,5 m. Det er også en rød posisjonsindikator for propellen på den øvre enden av mikseakselen. Når posisjonsindikatoren står på tvers i forhold til kompaktlasteren, kan mikseren løftes opp gjennom gulvristen.

Gjødselmikseren er ment for å blande gjødsel i kufjøs med spaltegulv, hvor gjødselen faller gjennom spaltene rett ned i oppbevaringstanken under gulvet. Gjødselen som dannes i tanken må blandes fra tid til annen slik at det forblir flytende og beveger seg mot den store gjødselbeholderen som vanligvis finnes utenfor bygningen.

Mikseren er også utstyrt med en kobling for vannslange på den øvre enden av rammerøret. Vann ledes inni røret ned til blandepropellen.

Gjødselmikseren er ikke designet for annen bruk enn det som er angitt i denne veiledningen, og må ikke brukes til andre formål enn de den er beregnet på.

Redskapet er designet for å kreve så lite vedlikehold som mulig. Brukeren kan utføre vanlige vedlikeholdsoppgaver. Alt reparasjonsarbeid kan ikke utføres av brukeren, og krevende reparasjons- og vedlikeholdsoperasjoner skal utføres av profesjonelle teknikere. Alt vedlikeholdsarbeid må utføres ved bruk av korrekt verneutstyr. Reservedeler må oppfylle de originale spesifikasjonene, som kan sikres ved å bruke kun originale reservedeler. En separat reservedelskatalog kan være tilgjengelig, spør din Avant-forhandler.

Gjør deg kjent med instruksene i håndboken som omhandler service og vedlikehold. Ta kontakt med din AVANT-forhandler hvis du har flere spørsmål om betjening eller vedlikehold av utstyret eller hvis du trenger reservedeler eller vedlikeholdstjenester.

**Tabell 1 - Gjødselmikser - Kompatibilitet med Avant minilastere**

Modell	220 225 225LPG	313S 320S	420 423 520 523 R20	525LPG R28 528 530	630 R35 635 640 645i 650i	735 745 750 755i 760i	850 860i	e5 e6
A37389	-	•	•	•	•	•	•	•

### 3. Sikkerhetsanvisninger for bruk av gjødselmikseren

Vær oppmerksom på at sikkerhet er resultatet av flere faktorer. Laster-redskap-kombinasjonen er svært kraftig, og feil eller uaktsom bruk eller vedlikehold kan føre til alvorlige personskader eller materielle skader. Som følge av dette må alle brukere gjøre seg kjent med riktig bruk og brukerveiledningene for både lasteren og redskapet før utstyret tas i bruk. Ikke bruk dette redskapet hvis du ikke har gjort deg helt kjent med bruken og tilhørende farer.



**FARE**

**Misbruk, uaktsom bruk eller bruk av redskap som er i dårlig stand kan føre til fare for alvorlige personskader.** Gjør deg kjent med kontrollene til lasteren, riktig koblingsprosedyre og riktig måte å drive redskapet på i et sikkert område. Undersøk spesielt hvordan redskapet stoppes på en sikker måte. Les alle sikkerhetsforholdsregler nøye.

#### *Les alle sikkerhetsregler nøye før du arbeider med redskapet*



**ADVARSEL**

- Når du kobler et redskap til kompaktlasteren, **kontroller at låsestiftene på lasterens hurtigkoblingsplate er i nedre posisjon og at de har last redskapet til kompaktlasteren.** Aldri løft eller flytt et ulåst redskap.
- Dette redskapet er laget til én bruker om gangen. Ikke la andre komme nær fareområdet til utstyret under bruk.
- **Fare for å bli fanget – roterende deler. Forlat aldri førerretet hvis redskapet kjører eller arbeidshydraulikkens kontroll er låst på.** Hold alltid en sikker avstand mellom personer og maskineriet som kan starte å bevege seg eller forflyttes. Stopp redskapet iht. sikker stopprosedyre, og senk redskapet bestemt ned på bakken før du forlater førerretet, eller hvis det finnes andre til stede i arbeidsområdet.
- **Klemfare under redskapet eller lastearmen - Senk redskapet helt ned på bakken før du forlater førerretet.** Pass på at redskapet står stødig under vedlikehold eller inspeksjoner. Forlat ikke førerretet når lastearmen er løftet. Det er farlig å gå under et hevet redskap eller lastearm. Bommen kan senkes på grunn av tap av stabilitet, mekanisk svikt eller hvis andre personer betjener kontrollene til kompaktlasteren.
- **Fare for kvelning – bruk aldri kompaktlasteren innendørs eller i et dårlig ventilert område.** Kontroller at ventilasjonen er tilstrekkelig når du kjører innendørs. Bruk ikke kompaktlasteren i lukkede rom uavhengig av motor- eller drivstofftype. Eksosgassene kan danne en farlig konsentrasjon.
- **Fare for støt – omslyngning av gjenstander.** Ikke la tilskuere stå nærmere enn sikkerhetsavstanden på 2 meter fra maskinen. Stopp redskapet hvis andre kommer innenfor sikkerhetsavstanden.
- Hold hender og føtter unna bevegelige deler. Bruk av løse klær, som f.eks. løse skolisser eller lange skjerf bør unngås ved arbeid med redskapet.
- Forsikre deg om at arbeidsområdet er riktig ventilert. Farlig damp kan konsentreres under bruk av gjødselmikseren.
- Bruk redskapet bare til tiltenkt bruk og med originalt utstyr på redskapet.
- Slå av kompaktlasteren og plasser redskapet i en sikker posisjon slik det er vist i sikker stopprosedyre før rengjøring, vedlikehold eller justeringer.


**ADVARSEL**

- Påse at det er tilstrekkelig klaring over redskapet. Hvis kompaktlasteren støter borti en gjenstand som befinner seg over kompaktlasteren, kan kompaktlasteren velte. Hold sikker avstand fra strømledninger, lamper eller andre elektriske systemer. Hvis det støtes borti strømførende deler, kan det føre til elektrisk støt.
- Vær oppmerksom på omgivelsene og eventuelle andre personer og maskiner som beveger seg i nærheten. Andre personer må holde en sikkerhetsavstand på 2 meter. Vær oppmerksom på konturene i terrenget og andre farer, slik som grener og trær som strekker seg inn i sjåførens område, løse steiner og glatte overflater.
- Bruk aldri gjødselmikseren som løfteredskap, for eksempel til å løfte gulvristen i et fjøs.
- Pass på at du kun benytter redskaper som er i god stand. Sjekk redskapen grundig med jevne mellomrom. Ikke foreta endringer på redskapet på noen måte som kan påvirke sikkerheten. Det er forbudt å drille hull i , sveise eller andre måter å fikse kroker eller andre objekter på redskapen.
- Bruk ikke redskaper til å løfte eller transportere mennesker eller som arbeidsplattform, ikke engang midlertidig.
- Bruk utstyret kun til tiltenkt formål. Annen bruk kan skape unødvendige sikkerhetsrisikoer, og utstyret kan ta skade.
- Påse at minilasteren er utstyrt med nødvendig sikkerhetsutstyr, og at det er i god stand. Sikkerhetsbelte må benyttes. Hvis det er spesielle farer knyttet til et arbeidsområde, må passende sikkerhetsutstyr benyttes.
- Les også sikkerhetsreglene og korrekt bruk av maskinen i bruksanvisningen for minilasteren.


**ADVARSEL**

**Fare for kveling – sikre god ventilasjon når du bruker en kompaktlaster med forbrenningsmotor innendørs.** Bruk av kompaktlastermotoren innendørs øker blant annet karbondioksidnivået i luften, som påvirker sikkerheten til brukeren. Påse at det er tilstrekkelig ventilasjon og tilpass bruksperiodene i henhold til driftsforholdene.

### 3.1 Personlig verneutstyr

**Husk å bruke egnet personlig verneutstyr:**



- Støynivået i førerstedet kan være høyere enn 85 dB(A) avhengig av lastermodell og driftssyklus. Utstrakt eksponering for høy lyd kan føre til nedsatt hørsel. Bruk hørselsvern mens du jobber med lasteren.



- Bruk vernehansker.



- Bruk vernesko mens du jobber med lasteren.



- Bruk vernebriller f.eks når du håndterer hydraulikkkomponenter.



## 3.2 Sikker avslutningsprosedyre

*Sikker stopp av redskapet før du beveger deg i nærheten av redskapet:*



**ADVARSEL**

**Alltid stans redskapet ved bruk av den sikre stopprosedyren, før du forlater førerstedet.** Den sikre stopprosedyren forhindrer all utilsiktet bevegelse av redskapet. Vær oppmerksom på at lasterbommen kan bevege seg nedover, selv om lasterens motor er slått av. Sikker stopprosedyre:

- Senk bommen og redskapet ned på bakken.
- Slå av lasterens motor og sett på parkeringsbremsen.
- Avlast resttrykket fra hydraulikksystemet og før alle kontrollspakene til endestillingene flere ganger.
- Forsikre deg om at maskinen ikke starter ved å ta ut tenningsnøkkelen.

## 4. Tekniske spesifikasjoner

Tabell 2 - Gjødselmikser - spesifikasjoner

Produktnummer	A37389
Mikseramme Tykkelse x bredde:	25 mm x 490 mm
Arbeidsdybde, maks	1500 mm
Total bredde:	550 mm
Lengde:	920 mm
Høyde:	2155 mm
Vekt:	75 kg
Kompatible AVANT-lastere:	Se tabell 1

### 4.1 Sikkerhetsetiketter og hovedkomponenter på redskapet

Nedenfor angis en liste over etiketter og merker på redskapet. De må være synlige og lesbare på utstyret. Alltid bytt skadede eller manglende etiketter. Nye merker kjøpes via forhandleren din eller ved å henvende deg til kontaktinformasjonen angitt på dekslet.



**Sjekk at alle advarselsmerker er lesbare.** Advarselsmerkene inneholder viktig sikkerhetsinformasjon, og de hjelper til med å identifisere og huske farene relatert til utstyret. Erstatt skadede eller manglende advarselsmerker med nye.



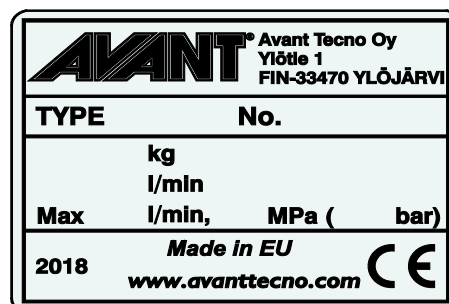
A46771



A46772



A46801

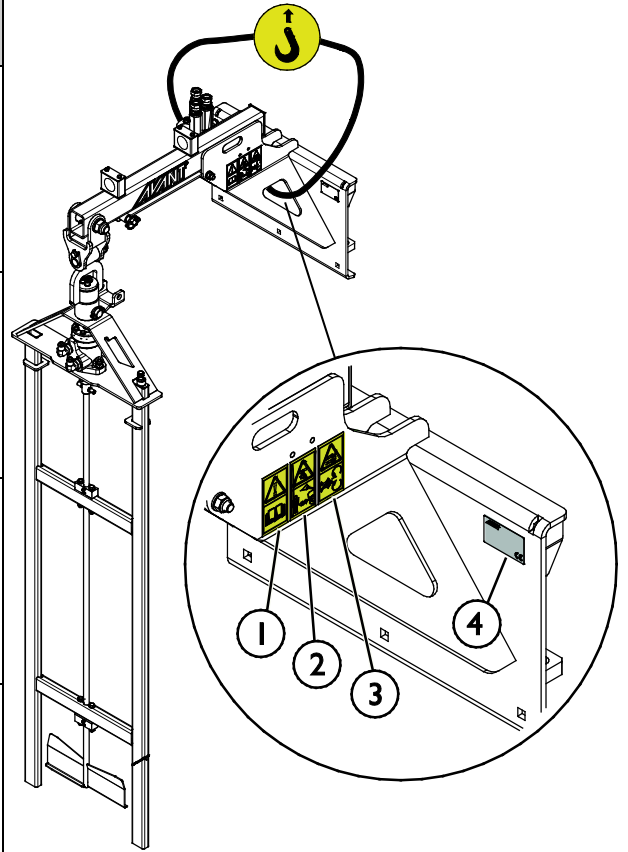


Redskapets identifikasjonsplate A423248

**Slik setter du på et nytt merke:** Rengjør overflaten grundig for å fjerne alt fett. La den tørke helt. Trekk av den beskyttende filmen til merket, og trykk det bestemt på. Sørg for at du ikke tar på limen til merket.

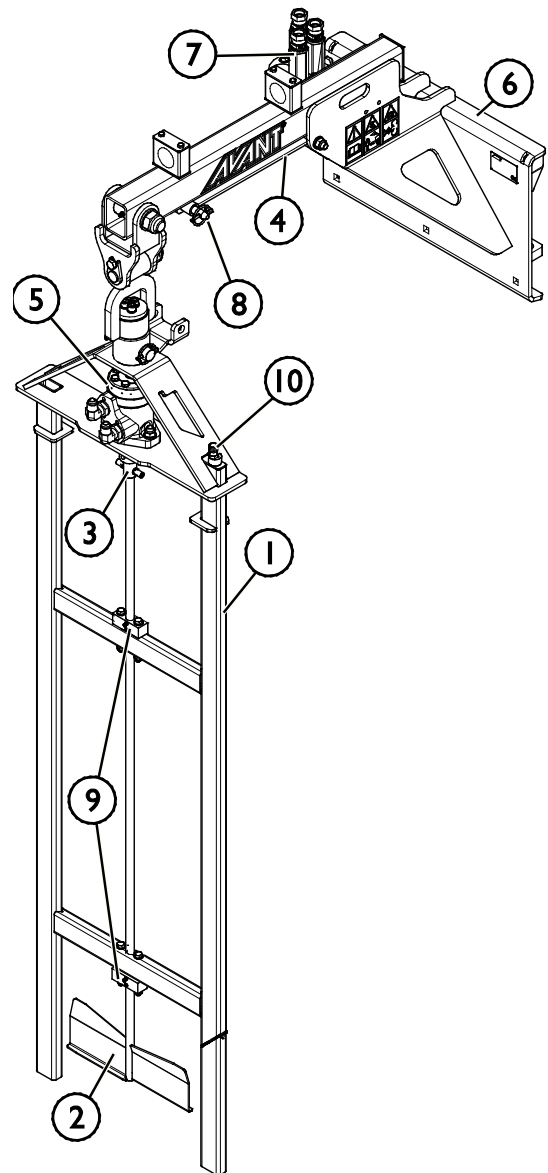
**Tabell 3 – Varselmerker og plassering**

Merke		Varselbetydning
1	A46771	Fare for feil bruk - Les bruksanvisningen før bruk.
2	A46772	Klemfare - Ikke gå under et løftet redskap; hold avstand fra redskaper som er løftet opp.
3	A46801	Fare for kvelning, hold avstand fra bevegelige deler. Stopp maskinen før du nærmer deg den.
4	A423248	Redskapets identifikasjonsplate



**Tabell 4 – Gjødselmikser – Hovedkomponenter**

1	Mikserramme
2	Propell
3	Posisjonsindikator for propell (rød)
4	Støttebrakett for transport
5	Hydraulikkmotor
6	Ramme med hurtigkoblingsbraketter
7	Hydraulisk kobling med flere koblinger
8	Låsestift
9	Lager
10	Vanntilførsel



## 5. Feste redskapet

Det er raskt og enkelt å feste redskapet til kompaktlasteren, men det må gjøres forsiktig. Redskapet er montert på lastearmen ved hjelp av hurtigkoblingsplaten på lastearmen og motstykket på redskapet.

Hvis redskapet ikke er låst til kompaktlasteren, kan det falle av kompaktlasteren og forårsake en farlig situasjon. Kompaktlasteren må ikke kjøres og lastearmen må aldri løftes når redskapet ikke er helt låst. For å unngå farlige situasjoner må du alltid følge koblingsprosedyren som er vist nedenfor. Husk også sikkerhetsinstruksjonene som vises i denne håndboken.



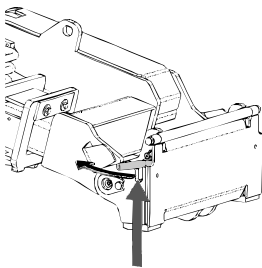
**ADVARSEL**

**Klemfare – pass på at et låst redskap ikke vil bevege seg eller falle overende.** Ikke opphold deg i området mellom redskapet og lasteren. Redskapet må kun tilkobles på et jevnt underlag.

Aldri flytt eller løft et redskap som ikke har blitt låst på plass.

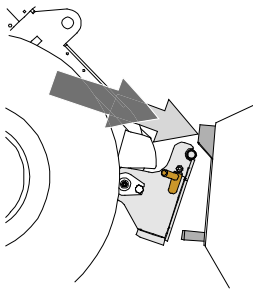
### Avant hurtigkoblingssystem:

#### Trinn 1:



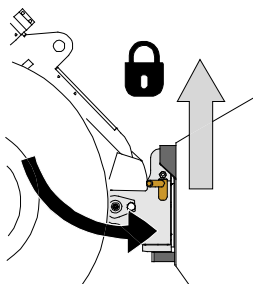
- Løft låsestiftene til hurtigkoblingsplaten opp på kompaktlasteren, og vri dem bakover inn i sporet slik at de låses i øverste posisjon.
- Hvis kompaktlasteren er utstyrt med et låsesystem med hydrauliske redskaper, må du lese bruksanvisningen for låsesystemet fra brukerhåndboken til kompaktlasteren.
- Kontroller at hydraulikkslangene plasseres slik at de ikke kommer mellom koblingsplaten til kompaktlasteren og redskapet, og at de ikke klemmes eller gnis mot skarpe kanter.

#### Trinn 2:



- Vri hurtigkoblingsplaten hydraulisk til en kryssvis foroverposisjon.
- Kjør kompaktlasteren på redskapet. Hvis kompaktlasteren er utstyrt med en teleskoparm, kan du bruke den for å nå koblingsbrakettene til redskapet.
- Rett inn de øvre låsestiftene på lasterens HK-plate slik at de er under de tilsvarende brakettene på redskapet.

#### Trinn 3:



- Løft bommen litt opp – dra lasterspaken bakover for å løfte redskapet litt opp fra bakken.
- Drei lasterspaken til venstre for å dreie den underste delen av hurtigkoblingsplaten til kompaktlasteren bort på redskapet.
- Lås låsestiftene manuelt eller lås hydraulikklåsen.
- **Alltid kontroller at begge låsestiftene er låst på plass.**



ADVARSEL

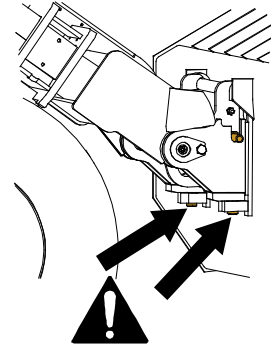
**Fare for klemskader – unngå tipping over redskapet.** For sterk vipping eller løfting av et uløst redskap øker faren for å velte redskapet. Ikke bruk den automatiske låsingen av låsestiftene når redskapet løftes mer enn én meter fra bakken. Dersom låsestiftene ikke returnerer til normal posisjon ved tilting, ikke utfør tilt eller løft redskapet mer. Senk redskapet ned på bakken og sikre låsingen manuelt.



ADVARSEL

**Fare for fallende objekter – unngå at redskapet faller ned.**

Et redskap som ikke er fullstendig låst til lasteren kan falle ned på bommen eller mot brukeren, eller det kan falle under lasteren under kjøring og føre til at brukeren mister kontroll over lasteren. Aldri flytt eller løft et redskap som ikke har blitt låst på plass. Før du flytter eller løfter redskapet, kontroller at låsestiftene er i den nedre posisjonen og kommer gjennom festene på redskapet på begge sider.



ADVARSEL

**Sørg for at lasteren er kompatibel med redskapet.** Lasterens stabilitet, mulig overbelastning av redskapet og kompatibilitet til lasterens styresystemer må sikres i tillegg til mekanisk kompatibilitet med redskapet. Hvis du bruker redskapet med en laster som ikke er egnet til bruk med redskapsmodellen du har, innebærer dette fare for velt, skader på redskapet på grunn av overbelastning og farer knyttet til ukontrollert bevegelse av redskapet og tilhørende deler. Hvis kompaktlasteren ikke er oppført i tabell 1 på side , spør Avant-forhandleren før du bruker dette redskapet.

## 5.1 Tilkobling og frakobling av hydraulikkslanger

På Avant-kompaktlastere er hydraulikkslangene koblet til ved bruk av multiconnector-systemet. Hvis du har en eldre modell Avant-kompaktlastere i 300-700-serien med de normale hurtigkoblingene og ønsker å endre til multiconnector-systemet, kontakt Avant-forhandleren eller servicepunktet for instruksjoner eller installasjon.



ADVARSEL

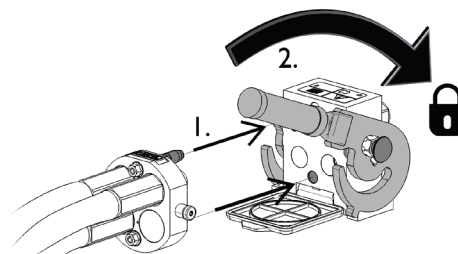
**Fare for bevegelse av redskapet og hydraulikkoljen spruter ut – koble aldri til eller fra hurtigkoblinger eller andre hydraulikkomponenter mens kontrollspaken til arbeidshydraulikkens kontrollspak er låst på, eller hvis systemet er satt under trykk.** Å koble til eller fra hydraulikkoblingene mens systemet står under trykk, kan føre til utilsiktede bevegelser av redskapet eller til at væske under høyt trykk kommer ut, og dette kan føre til alvorlige skader eller forbrenninger. Følg trygg stopprosedyre før du kobler fra hydraulikksystemet.

**VIKTIG**

Hold alle koblingene så rene som mulig; bruk beskyttelseskapslene på både redskapet og kompaktlasteren. Skitt, is, etc. kan gjøre bruken av koblingene betydelig vanskeligere. La aldri slangene henge på bakken. Plasser koblingene i holderen på redskapet.

### Tilkobling av multiconnector-systemet:

1. Innrett stiftene til redskapskoblingen med respektive hull på kompaktlasterkoblingen. Multiconnector-systemet kobles ikke til dersom redskapskoblingen står opp-ned.
2. Koble til og lås multiconnector-systemet ved å vri spaken mot kompaktlasteren.

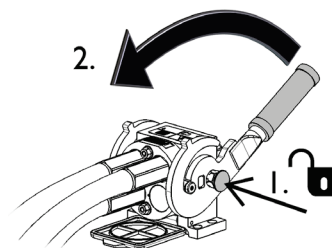


Spaken bør enkelt kunne flyttes hele veien til låst posisjon. Hvis spaken ikke går lett, kontroller innretting og posisjon til koblingen og rengjør koblingene. Slå også av kompaktlasteren og slipp ut resttrykket.

### Frakobling av multiconnector-systemet:

Før du kobler fra, sett redskapet ned på et fast og jevnt underlag.

1. Slå av arbeidshydraulikken til lasteren.
2. Mens utløserknappen trykkes, snu spaken for å koble fra koblingen.
3. Etter avsluttet operasjon sett multiconnectoren i holderen på redskapet.



### Frakobling av hydraulikkslanger:

Før frakobling av koblingene, senk redskapet ned for sikker plassering på fast og flat mark. Sett hydraulikkspaken for hydraulikkuttaket i nøytral stilling.

#### VIKTIG

Ved frakobling av redskapet, koble alltid fra hydraulikkoblingene før du låser opp hurtigkoblingsplaten for å hindre slangeskader og oljesøl. Sett beskyttelseshettene tilbake på koblingene for å hindre urenheter i å trenge inn i hydraulikksystemet.

### Utslipp av gjenværende hydraulikktrykk:

Hvis det er trykk igjen i hydraulikksystemet på redskapet, er det ofte mulig å koble fra hydraulikkoblingene, men det kan bli vanskelig å koble dem sammen igjen. Hvis koblingene ikke vil gå sammen må trykket slippes ut ved å betjene hydraulikkspaken for uttaket på minilasteren mens motoren står. For å forsikre at det ikke er noe trykk igjen i hydraulikksystemet på redskapet må du stanse motoren på minilasteren og betjene spakene for hydraulikkuttak noen ganger fram og tilbake, før koblingene kobles fra.

## 6. Betjening av redskapet

Kontroller redskapet og området rundt en gan til før du starter arbeidet, og at alle hindringer er fjernet fra arbeidsområdet. En rask kontroll av redskapet og arbeidsområdet før bruk er for å øke sikkerheten og få mest mulig ut av redskapet.



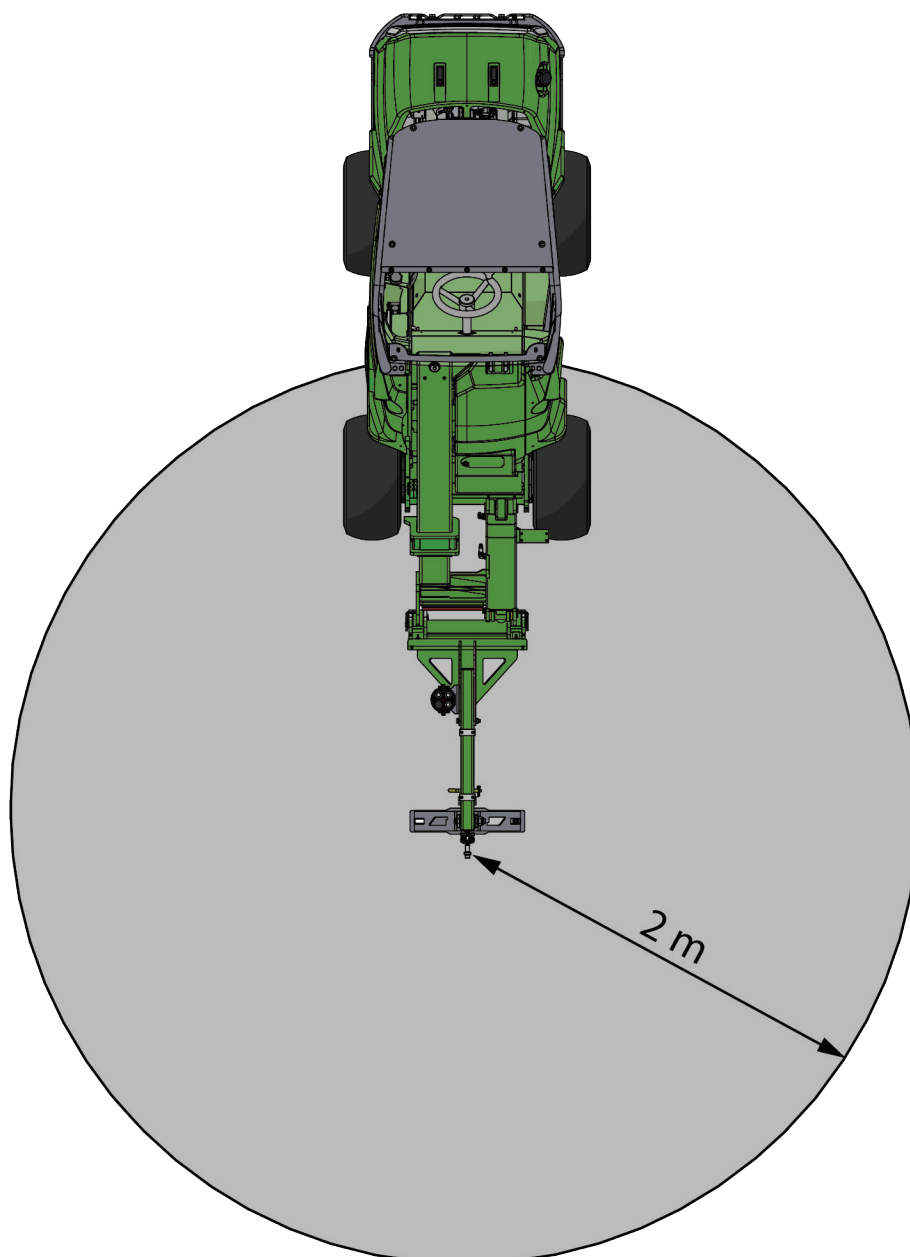
**ADVARSEL**

**Fare for å bli fanget – hold alltid avstand fra bevegelige deler.** Hold en sikkerhetsavstand på minst 2 meter fra redskapet når det går, og stopp redskapet med én gang dersom noen kommer for nært. Vær oppmerksom på de roterende delene som innebærer fare for å bli fanget. Grip aldri inn i et redskap som er i drift. Slå av kompaktlastermotoren i henhold til trygg stopprosedyre hvis du skal foreta inngrep på arbeidsredskapene.



### 6.1 Sikkerhetsavstand

Minste sikkerhetsavstand er 2 meter fra maskinen. Ikke la tilskuere komme nærmere enn 2 meter fra redskapet. Stopp redskapet hvis andre kommer innenfor sikkerhetsavstanden.





## 6.2 Kontroller før bruk

- Bruk bare når alle boltene er låst og sikret på plass.
- Kontroller redskapets og kompaktlasterens generelle tilstand.
- Kontroller at ingen av komponentene på gjødselmikseren er ødelagt.
- Sikre at tilskuere er på trygg avstand når du bruker utstyret. Ikke tillatt noen å entre fareområdet til armen eller å oppholde seg rett foran kompaktlasteren. Alltid kontroller at det er sikkert å rygge kompaktlasteren. Stol aldri på at tilskuere holder seg i ro der du så dem sist. Dette gjelder spesielt barn som tiltrekkes av utstyr i bevegelse.
- Bruk redskapet og kompaktlasterens kontroller bare når du sitter på føreriset. Kontroller at lasteren og redskapet brukes på sikker måte slik som angitt. La aldri barn bruke utstyret.
- Du må aldri bruke maskinen eller redskapene når du er påvirket av alkohol, stoff, medisiner som kan redusere dømmekraften, eller av andre medisinske årsaker ikke er i stand til å betjene utstyret.
- Husk riktige arbeidsmetoder, og unngå å forlate føreriset unødvendig. Praktiser bruken av redskapet og kompaktlasterens kontroller på et sikkert sted. Hvis du ikke er kjent med respektive kompaktlastermodellen, anbefaler vi å øve på å bruke den uten redskaper.

## 6.3 Brukerkvalifikasjoner

Alle som skal bruke redskapet må:

- kjenne til redskapets tiltenkte bruk.
- vite hvordan lasteren skal brukes sikkert under ulike bruksforhold
- Les og alltid følg instruksene mht. bruk av redskap in denne brukerveiledningen.
- Ha denne veiledningen og brukerveiledningen tilgjengelig på lasteren.
- Kontroller at lasteren og redskapet brukes på sikker måte slik som angitt.
- La aldri barn bruke utstyret.
- Du må aldri bruke maskinen eller redskapene når du er påvirket av alkohol, stoff, medisiner som kan redusere dømmekraften, eller av andre medisinske årsaker ikke er i stand til å betjene utstyret.
- Fullfør eventuell obligatorisk opplæring som kreves av firmaet før bruk.

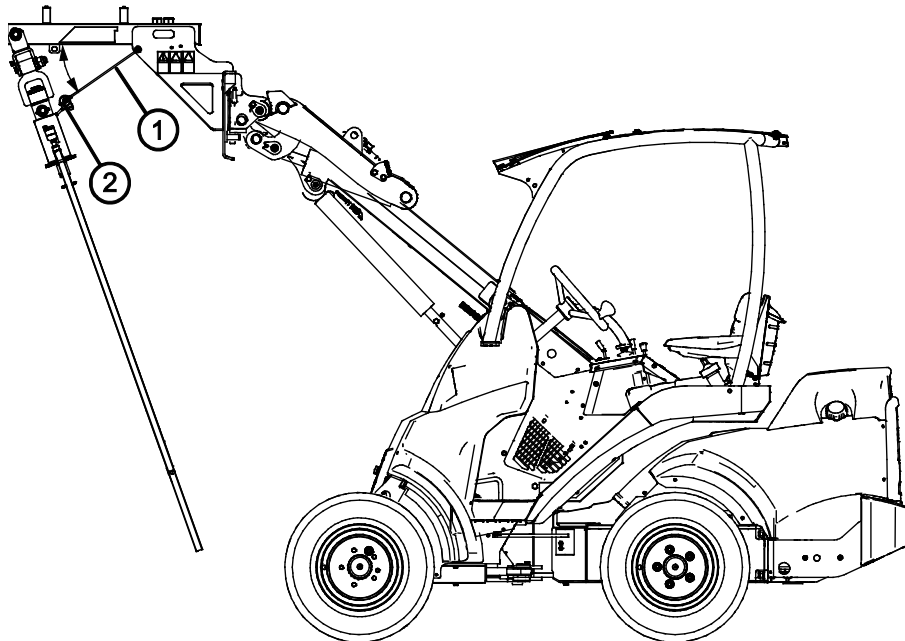
## 6.4 Transportposisjon

### **Før kjøring:**

1. Vri støttebraketten (1) til transportposisjon.
2. Lås støttebraketten med låsestiften (2).

### **Ved transport av gjødselmikseren:**

Når du kjører med kompaktlasteren, hold gjødselmikseren i posisjonen vist i figuren under.



### **VIKTIG**

Unngå krappe svinger mens du transporterer gjødselmikseren. Løft redskapet opp fra bakken før skarpe svinger.

Kjør alltid sakte mens du transporterer gjødselmikseren. Juster kjørehastigheten til bruksforholdene og bakken.

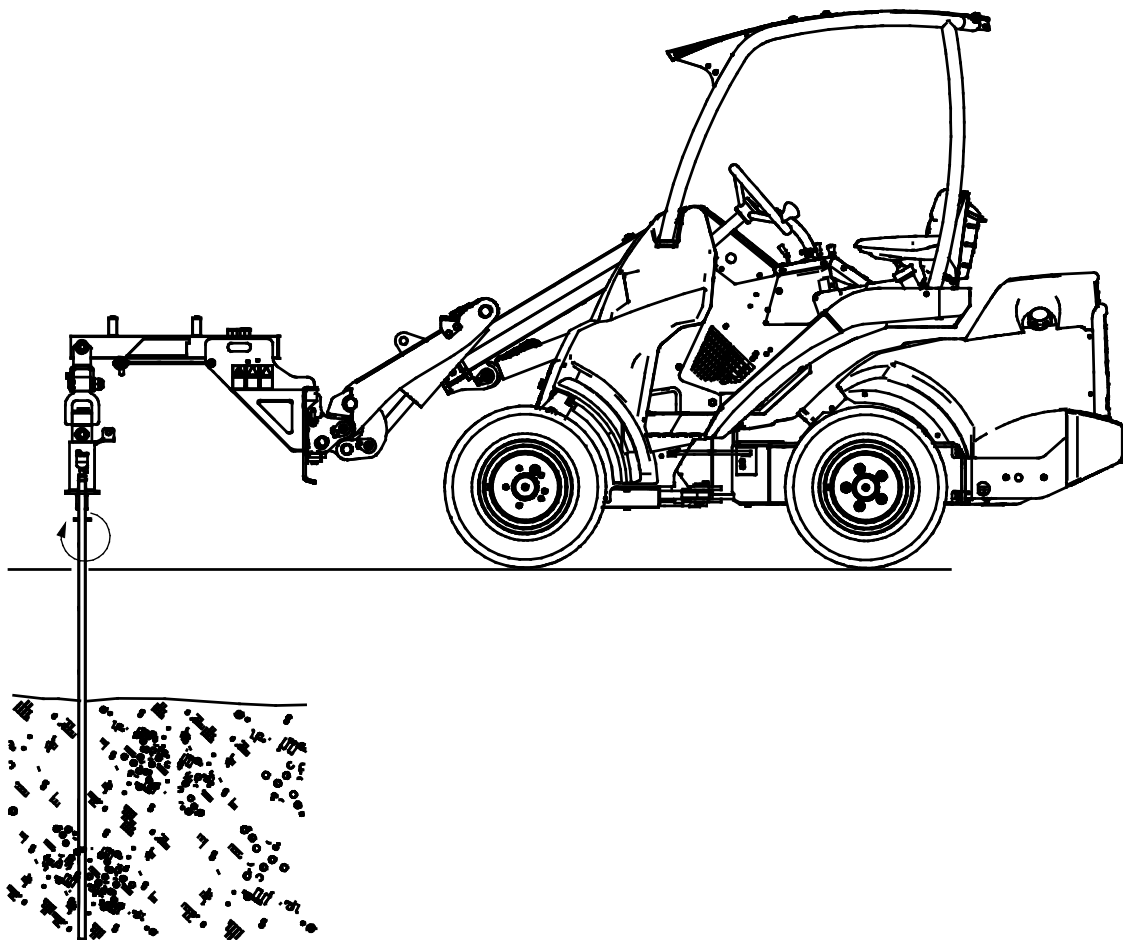
## 6.5 Bruk

### *Før du begynner arbeidet:*

Les alle sikkerhetsinstruksene.

### *Bruk av gjødselmikseren:*

1. Sett gjødselmikseren i arbeidsposisjon.
2. Gjødselmikseren startes ved å sette kontrollspaken for arbeidshydraulikken til låst posisjon. Start mikseren fra førerstedet, og påse at mikseren roterer med urviseren. Pass også på at propellen er fullstendig nedsenket før redskapet startes.
3. Sett rotasjonshastigheten til kompaktlastermotoren i henhold til driftsforhold og bruk kun innstillingen for én pumpe på arbeidshydraulikken. Start med lav rotasjonshastighet på motoren. Drift ved full rotasjonshastighet kan være mulig, men generelt gir moderat hastighet de beste resultatene.



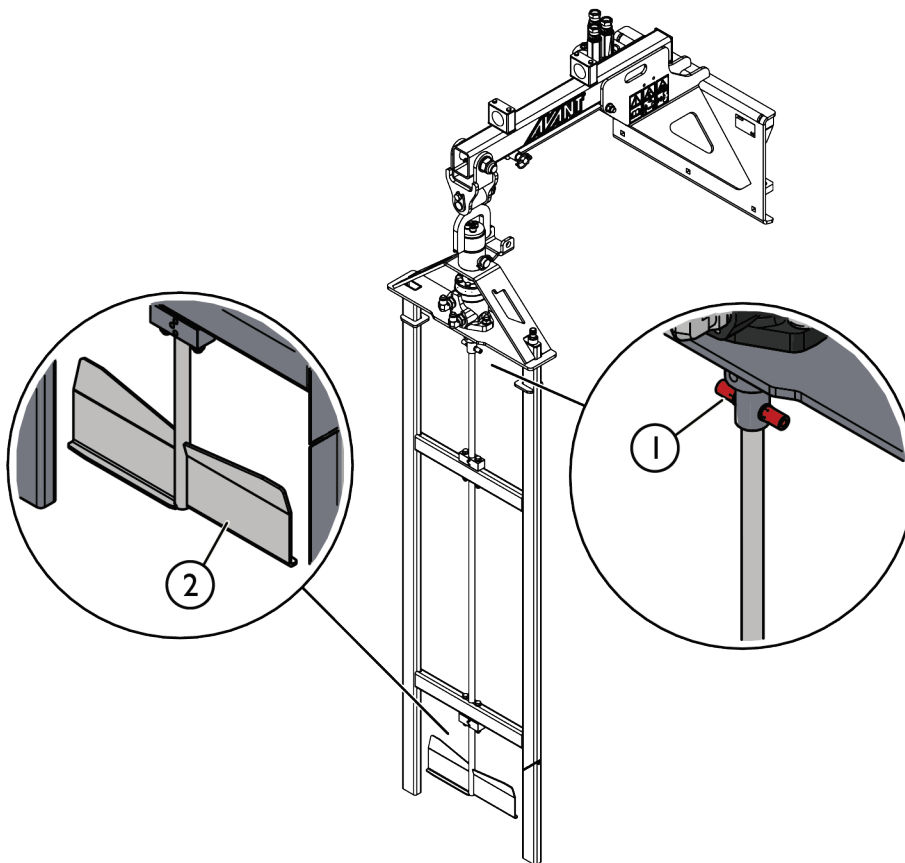
Hvis kompaktlasteren er utstyrt med en teleskoparm, kan du bruke den for å få bedre oversikt over arbeidsområdet.

### Posisjonsindikator for propell:

Når gjødselmikseren føres gjennom en gulvrist eller løftes av fra gjødsel i et fjøs, kontrollerer at den røde posisjonsindikatoren er i riktig posisjon. Når posisjonsindikatoren står på tvers i forhold til kompaktlasteren, kan mikseren løftes opp gjennom en spalt i gulvristen.

Posisjonsindikatoren (1) er rettet inn med propellen (2) slik som vist med separate forstørrede bilder i figuren ved siden av.

Ta ikke gjødselmikseren av akselen. Roter ikke akselen for hånd med akselen eller posisjonsindikatoren.



## 6.6 Fjerne en blokkering

Det er usannsynlig at gjødselmikseren blokkeres under normal drift. Hvis det oppstår blokkering, er det nødvendig å rengjøre redskapet grundig for å fjerne oppsamlet skitt.

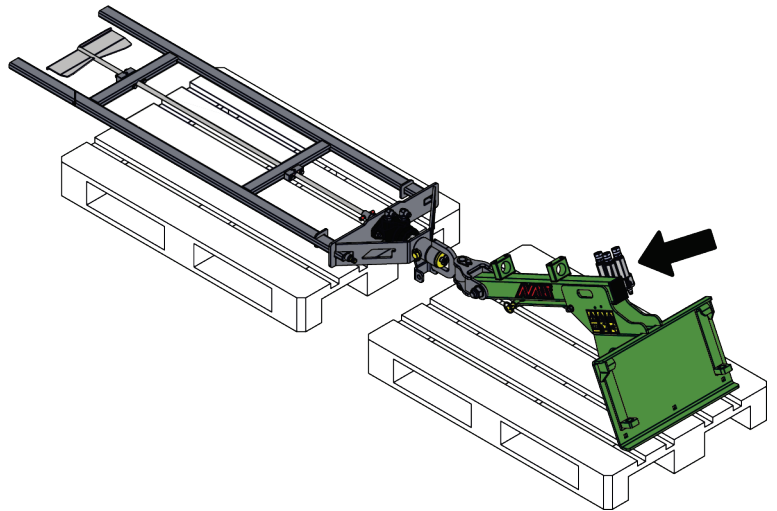
- Hold rotasjonshastigheten tilstrekkelig høy for å unngå blokkeringer.
- Hold utstyret rent slik at materialer ikke henger seg fast i det.
- Hvis det oppstår en blokkering, må den fjernes manuelt med egnet verktøy. En trykkvasker og et mildt vaskemiddel kan brukes til rengjøring. Følg alltid sikker stopprosedyre før du nærmer deg gjødselmikseren.

## 6.7 Oppbevaring av redskapet

Koble fra og oppbevar redskapet på jevnt underlag. Den beste måten å oppbevare redskapet er å plassere det der hvor det er beskyttet mot direkte sollys, regn, og ekstreme temperaturer.

- Unngå å la redskapet ligge direkte på bakken. Plasser det f.eks. på treblokker eller en pall.
- Plasser multikoblingen i holderen som angitt med en pil i figuren under. Aldri la hydraulikkoblingen ligge på bakken.
- Sørg for at redskapet er sikret mot forflytning under lagring.
- Klatre aldri på redskapet.

For lengre lagringsperioder mal der det trengs og smør smørepunktene for å forhindre rustskader.



## 7. Vedlikehold og service

Redskapet er konstruert for å være mest mulig vedlikeholdsfri. Regelmessig vedlikehold inkluderer jevnlig rengjøring og smøring samt overvåking av redskapetets tilstand. Ettersom senkning av maskinen utgjør klemfare må alt vedlikehold utføres mens alle bevegelige deler er fullstendig nedsenket og redskapet er senket og ligger flatt på bakken.



**FARE**

**Klemfare – aldri gå under et redskap som er hevet.** Pass på at redskapet står stødig under alt vedlikeholdsarbeid. Aldri beveg deg under redskap som er løftet opp. Lasterarmen kan senke seg ved et uhell under vedlikehold og forårsake alvorlige personskader fra klemming eller sammenstøt, selv om lasterens motor ikke kjører. Alt av vedlikehold og service må utføres når redskapet er senket ned til en sikker stilling.

### 7.1 Inspisering av hydraulikkkomponenter

Sjekk tilstanden til hydraulikkslangene og -komponentene når motoren er slått av, systemet er nedkjølt og trykket har blitt avlastet. Ikke bruk utstyret hvis du har oppdaget en lekkasje i hydraulikksystemet til redskapet eller lasteren. Hydraulikkvæske som lekker ut kan trenge gjennom huden å forårsake alvorlige personskader. Oppsøk medisinsk hjelp umiddelbart hvis hydraulikkolje trenger gjennom huden. Enhver del av kroppen som har kommet i kontakt med hydraulikkolje må vaskes nøye med vann og såpe. Hydraulikkolje skader også miljøet, og enhver lekkasje ut i miljøet må forhindres. Reparer alle oppdagede lekkasjer umiddelbart ... en liten lekkasje kan raskt utvikle seg til en stor lekkasje. Redskapet skal kun brukes med hydraulikkoljetyper som er akseptert for bruk i Avant-lastere.



**FARE**

**Fare for at høytrykksvæske spruter ut og trenger gjennom huden – avlast gjenværende trykk før vedlikehold.** Aldri håndter hydraulikkkomponenter mens hydraulikksystemet er under trykk, da en kobling kan bryte eller løsne og dermed slippe ut olje og medføre alvorlige personskader. Ikke bruk utstyret hvis du har oppdaget en svikt i hydraulikksystemet.



Inspiser slangene for å se etter sprekker eller slitasje. Hvis det oppdages tegn på lekkasjer, må komponenten sjekkes ved å holde opp en pappbit i området der det mistenkes at det lekker. Ikke sjekk etter lekkasjer med hendende. Hold et øye med slitasjen på slangene og slutt å bruke dem hvis det ytre laget på noen av slangene har blitt slitt av. Sjekk slangebanene. Juster slangeklemmene for å unngå slitasje på slangene. Slangene har begrenset brukstid. Avhengig av bruksforholdene må alle slanger inspiseres nøye etter maksimalt 3–5 års bruk og, hvis nødvendig, byttes ut med nye slanger.

Å finne alle feil innebærer at hydraulikkslangen eller -komponenten må byttes, og at utstyret ikke må brukes frem til det er reparert. Reservedeler er tilgjengelige fra nærmeste AVANT-forhandler eller godkjente servicepunkt. Reparasjonsarbeid skal etterlates til profesjonelle serviceteknikere, med mindre du har tilstrekkelig kunnskap og erfaring om hydraulikkenheter og hvordan de repareres på en sikker måte.

### 7.2 Rengjøring av redskapet

Rengjør redskapet regelmessig for å hindre fastgroing av skitt slik at det blir vanskeligere å fjerne. Høytrykksvasker og mild såpe kan benyttes ved rengjøring. Ikke bruk sterk rensevæske, og ikke spyl direkte på hydraulikkkomponenter eller på klistremerker på redskapet.

### 7.3 Inspisering av metallkonstruksjoner

Metallstrukturene til redskapet må også inspiseres regelmessig. Kontroller visuelt for skader, og inspiser hurtigkoblingens braketter og tilgrensede områder nøye. Redskapet må ikke brukes dersom det er deformert, sprukket eller revet opp.

Sveisereparasjoner tillates bare utført av profesjonelle sveisere. Bare metoder og tilsetninger for stål brukt på redskapet må brukes under sveising. For mer informasjon om reparasjoner kontakt det nærmeste servicepunktet.

### 7.4 Vedlikehold av gjødselmikseren

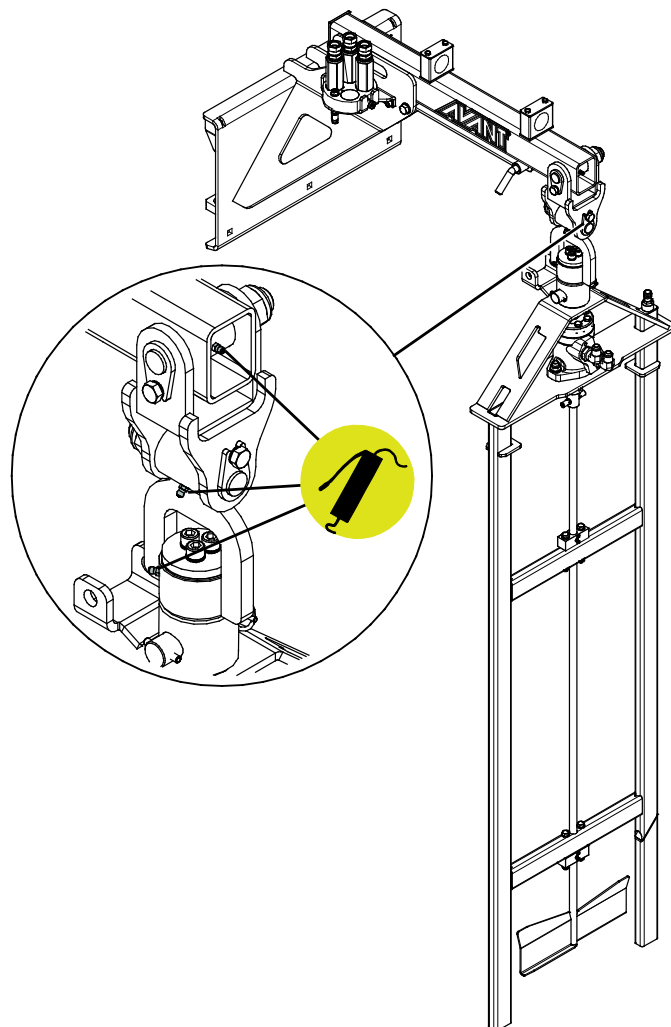
Tilstanden til redskapet og komponentene bør minst kontrolleres med noen få bruks mellomrom. Skift ut ødelagte deler.

### 7.5 Smøring

Det finnes totalt 3 smørepunkter på leddene til redskapet.

Riktig smøreintervall avhenger i stor grad av bruken og driftsforholdene. Smøremiddel må tilsettes minst hver 10. driftstime. Tilstrekkelig smøring må sikres, og hvis leddene har blitt skitne, må smøremiddel tilføres. Ekstra smøremiddel vil presse smuss ut.

Rengjør enden på nippelen før du smører, og tilfør bare en liten mengde fett om gangen. Alle smøreniplene er standard M6- eller R1/8"-nipler. Bytt ev. skadde nipler.



## **7.6 Avhending ved slutten av levetiden**

Når redskapet har nådd slutten av levetiden, resirkuler og avhend redskapet på korrekt måte. Demonter redskapet og skill de forskjellige materialene, slik som f.eks. plast, stål, gummi og oljer. Tøm og samle opp alle oljer, og håndter dem i henhold til gjeldende lokale regelverk. La aldri oljer eller andre materialer ligge i miljøet.

Resirkuler hvert materiale ved å levere dem på et offentlig innsamlingspunkt. La avfallshåndterings-selskapet ta seg av resirkuleringen hvis det er mulig.



## 8. Garantibetingelser

---

Avant Tecno Oy gir en garanti på ett år (12 måneder) for utstyret de produserer fra innkjøpsdato.

**Garantien dekker reparasjonskostnader på følgende måte:**

- Arbeidsutgiftene dekkes, hvis arbeidet ikke utføres på fabrikken.
- Fabrikken erstatter defekte komponenter og forbruksvarer.

Fabrikken kan refundere prisen på komponenter kjøpt av kunden i spesielle tilfeller som er avtalt på forhånd.

**Garantien dekker ikke:**

- Normalt vedlikehold og deler og forbruksmateriell som er nødvendig for vedlikeholdet.
- Skader forårsaket av unormale driftsforhold eller unormal bruk, uaktsomhet, strukturelle endringer som er gjort uten samtykke fra Avant Tecno Oy og bruk av uoriginale reservedeler eller manglende vedlikehold.
- Konsekvenser av en feil, slik som avbrudd i arbeidet eller andre mulige følgeskader.
- Reise- og/eller fraktkostnader i forbindelse med reparasjonen.

<b>FI EY-vaatimustenmukaisuusvakuutus</b>	Alkuperäinen kieliversio
<b>SV EG-försäkran om överensstämmelse</b>	Originalversion
<b>EN EC Declaration of Conformity</b>	Original language
<b>NO EU-samsvarserklæring</b>	Oversettelse av originalt dokument



Valmistaja / Tillverkare / Manufacturer / Produsent  
Osoite / Adress / Address / Adresse

AVANT TECNO OY  
Ylötie 1  
33470 YLÖJÄRVI,  
FINLAND

Vakuutamme täten, että alla mainitut tuotteet täyttävät konedirektiivin turvallisuus- ja terveysvaatimukset (direktiivi 2006/42/EY muutoksineen). Seuraavia yhdenmukaistettuja standardeja on sovellettu /

Vi försäkrar härmed att nedan beskrivna produkter överensstämmer med hälso- och säkerhetskrav i EG-maskindirektiv (EG-direktiv 2006/42/EG som ändrat). Följande harmoniserade standarder har tillämpats /

We hereby declare that the products listed below are in conformity with the provisions of the Machinery Directive (directive 2006/42/EC as amended). The following harmonized standards have been applied:

Vi erklærer herved at produktene angitt nedenfor er i samsvar med bestemmelsene i maskindirektivet (2006/42/EF som angitt). De følgende harmoniserte standarder er blitt tillagt

SFS-EN ISO 12100, SFS-EN ISO 4413

Mallit / Modeller / Models / Modeller

Avant	
Hydraulitoiminen lietekuilun sekoitin; Avant-kuormaajan työlaite Hydraulisk Flytgödselblandare; arbetsredskap för Avant lastare Hydraulic Slurry mixer; attachment for Avant loaders Gjødselmikser; redskap for Avant-lastere	A37389



3.8.2022 Ylöjärvi, Finland

Jani Käkelä,  
Toimitusjohtaja / Verkställande direktör /  
CEO / Administrerende direktør





**AVANT<sup>®</sup>**